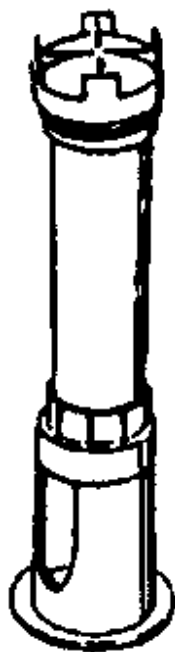




# RAINBOW LIFEGARD

## DÁVKOVAČ PEVNÝCH LÁTEK



Příručka pro montáž a užívání dávkovače pevných látek.



## Dávkovč pevných látek **RAINBOW LIFEGARD**

### Dávkovč chloru / bromu No: 300 & 302

Charakteristika:

- není třeba speciální samostatné ventilace
- naprosto uzavřené / izolované unikající plyny
- pozitivní externí neucpávající se / nezanášející se kontrolní ventily
- dávkovač je navržen tak, aby automaticky snižoval hladinu vody, v důsledku čehož tablety nenasáknou vodu v době kdy je čerpadlo v klidu - tablety jsou využity efektivněji
- nedochází k poškození zařízení - dávkuje prostředek přímo do bazénu
- všechny součásti jsou vyměnitelné
- abyste zabránili předávkování chemikálií, zcela uzavřete kontrolní ventil a vestavěný ventil neumožní přípravku dostat se do bazénu

*Váš dávkovač "Lifeguard" je nejefektivnější a bezproblémový ze všech dávkovačů, které lze koupit. Může se však stát také nebezpečným pro Vás či vaše zařízení. Je zapotřebí postupovat přesně podle pokynů níže uvedených a dbát všech upozornění. Naším prvořadým zájmem je Vaše bezpečnost a ochrana Vašeho zařízení.*

Je nutné si přečíst a řídit se pokyny zde uvedenými před započítím instalace. Tyto informace Vás budou instruovat jak správně postupovat při instalaci dávkovače a jak se vyhnout možným komplikacím při neodborné montáži.

#### **Pokud máte rozvody trubek v mědi pozor .... STOP !!!**

Nikdy neinstalujte dávkovač do měděných rozvodů - trubky by se zcela jistě poškodily. (Viz. příložený leták "Upozornění k bezpečnosti zařízení").

#### **Kam umístit dávkovač**

Řady #300 a #302 jsou navrženy do stávajících nebo nových bazénů tam, kde podmínky činí permanentní instalace do zpětného vedení nepraktickými. Výpusť musí být umístěna za topení. Pokud Váš bazén nemá topení, musí být instalována za filtrem. (viz. obr. A&B).

#### **Příliš chlorovaná voda, která prochází topením ho může poškodit**

Máte-li vybaven bazén topením instalujte vedení k dávkovači mezi filtr a topení a za topení směrem do bazénu. Pokud nemáte bazén vytápěný, umístěte vpusť mezi čerpadlo a filtr. Postupujte podle nákresu A&B v závislosti na Vašich konkrétních podmínkách. Zvolte si místo, kde by mohl být dávkovač nainstalován ve svislé poloze. Vždy umísťujte co nejdále od kovových částí zařízení, jelikož výpary napomáhají korozi. Pokud si myslíte, že je potřeba antikorozi zpětný ventil, nastudujte si nejprve jeho návod a pak pokračujte s následujícími kroky instalace dávkovače.

#### **Jak postupovat při samotné montáži**

Dávkovač přiblížte k filtru a uřízněte trubku v požadované délce. Postupujte opatrně a odřezávejte trubku kolmo rovně.

### **Přípevněte vpust' k dávkovači**

Zašroubujte kontrolní ventil ke straně dávkovače. Použijte teflonovou pásku k utěsnění závitu. Stáhněte stlačovací matici přes trubku a potom přimáčkněte trubku na zúžený konec zpětného ventilu. Pevně utáhněte matici rukou.

### **Přípevněte výpusť k dávkovači**

Zašroubujte rameno spojovacího zpětný ventilu do spodní části dávkovače (viz. náčrt níže). Opět použijte teflonovou pásku k utěsnění závitu. POZOR, neutahujte příliš - hrozí, že zničíte závit nebo zpětný ventil. Stlačovací matici zatlačte přes konec trubky a přimáčkněte na zúžený konec ramene. Pevně matici utáhněte rukou.

### **Montáž vpusti k potrubí**

(trubka ke straně dávkovače) Vypněte čerpadlo a časové spínače. Vyvrtejte 3/8" díru v potrubí, a instalujte sedlové svorky (viz. obrázek níže). Přípevněte vpust' stlačením svírací matice přes konec trubky. Poté vtláče trubku na zúžený konec potrubí. Pevně utáhněte rukou.

### **Montáž výpusti k potrubí**

(trubka od dávkovače) Vyvrtejte 3/8" díru v potrubí (za topením, pokud nemáte topení vrtejte za filtrem) a (viz. obrázek níže) Instalujte sedlové svorky. Připojte výpusť stlačením svírací matice přes konec trubky. Poté vtláče trubku na zúžený konec. Pevně utáhněte rukou. Instalace je nyní kompletní.

### **Provozní instrukce**

Před spuštěním dávkovače by měl být bazén v dostatečně dobrém stavu a zbytkové hodnoty by měly být v rozmezí 1.0 až 1.5 ppm (brom 2.0 - 4.0 ppm). Voda v čerstvě napuštěném bazénu musí být udržována v dobrém stavu aby dávkovač fungoval maximálně efektivně. Poradte se s prodejcem o optimálních hodnotách vody.

1. Odstraňte víko dávkovače a doplňte tablety správné velikosti.  
Uživatelé série 300 dávkují 1" nebo 3" tablety  
Uživatelé série 302 dávkují 1" tablety do komory lázní
2. Přesvědčte se zda je O-kroužek čistý, naolejovaný silikonem Lifegard a je na správném místě. Potom vyměňte uzávěr. Utahujte pouze ručně.
3. Zapněte čerpadlo a časové spínače.
4. Nastavte regulační ventil podle velikosti bazénu. Použijte testovací náradí / sadu. Doporučuje se aby zůstatkové hodnoty chemie byly prvních 5 dnů kontrolovány denně. Pamatujte si ..... v parných dnech, za vyšší teploty vody a větší frekvenci používání bazénu je třeba používat více ošetřujících prostředků.

Pokud je to možné, zvyšte dávkování již den či dva předem. Protože potřeba chemie ve vodě se různí a je závislá na mnoha faktorech (slunečním žáru, počtu koupajících se, teplotě vody atd.), nastavení ventilů může být čas od času změněno v závislosti na těchto podmínkách. Například v zimě může být nastavení #2 zatímco v létě #3. Měřte zbytkové hodnoty chemie ve vodě denně, zjistíte tak ideální nastavení. Poznámka: Vyšší údaj znamená větší množství chemie. Malé pozvolné změny hodnot jsou pokynem ke změně nastavení.

### **Jak doplňovat dávkovač**

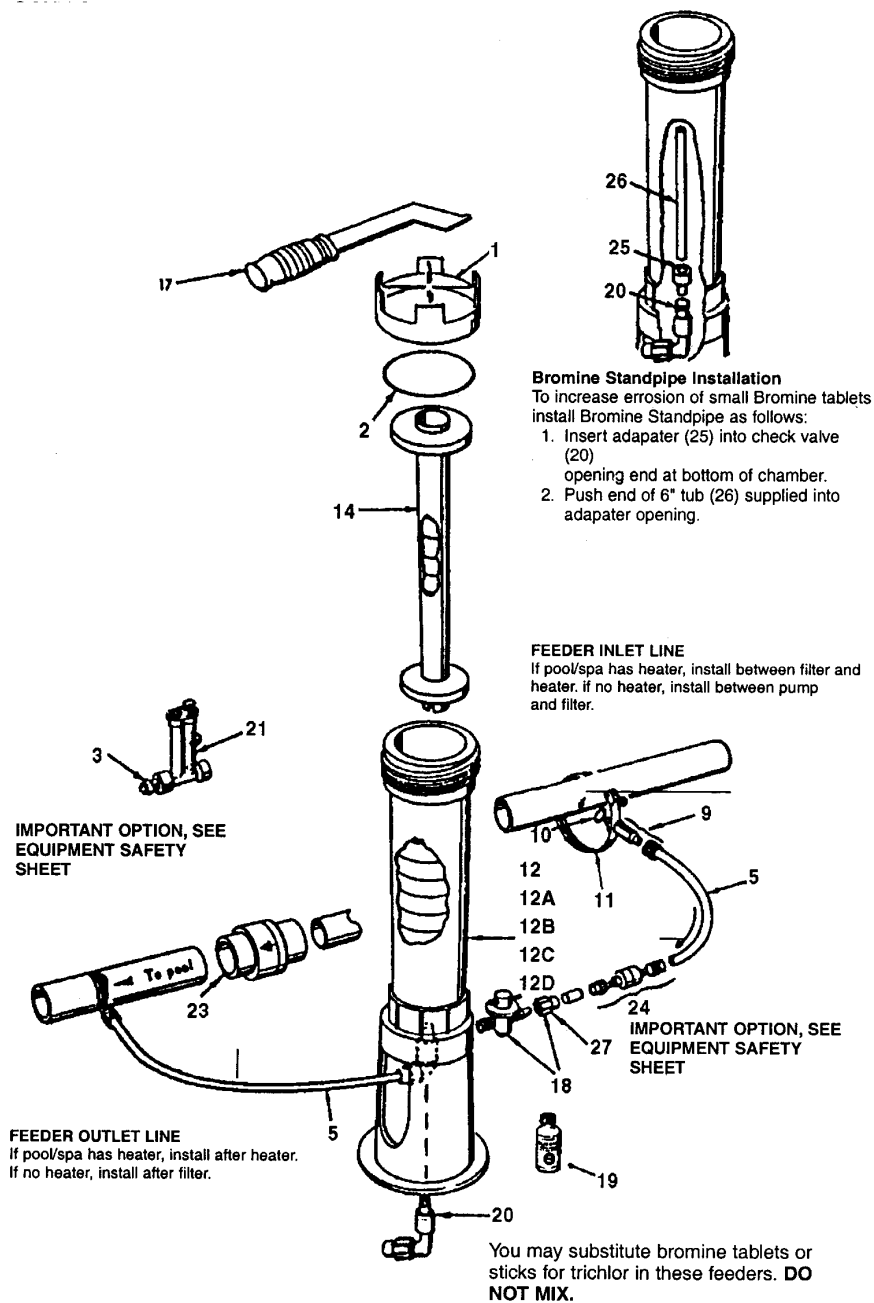
1. Otočte regulačním ventilem do pozice - zavřeno. **Zastavte čerpadlo.**
2. Vyčkejte 1 minutu - umožníte vodě a kouři uniknout z dávkovače.
3. Nechte regulačním ventil uzavřený a zapněte čerpadlo. Regulačním ventil zabráni vodě v proniknutí do dávkovače.
4. Odstraňte víko doplňte správnou velikost tablet nebo tyčinek. (viz. provozní instrukce # 1)
5. Poté, co se přesvědčíte, že O-kroužek je čistý, naolejovaný silikonem Lifegard a na správném místě, vyměňte uzávěr. Utahujte pouze ručně.
6. Otevřete kontrolní ventil k původnímu nastavení. Prozkoumejte vedení vpusti a výpusti pokaždé když doplňujete dávkovač. Jednou ročně, je-li to potřeba, vedení vyměňte.

### **Instalace pod úrovní hladiny**

Dávkovač by měl být umístěn nad úrovní hladiny, kdykoli je to praktické. Jestli-že se rozhodnete pro jeho montáž pod úrovní hladiny, je třeba přidat vypouštěcí ventil a vyhnout se tak vylití a nebezpečnému šplouchnutí zpět vysoce chlorované vody počas plnění. Vyvrtejte a vyťukejte 1/4 " MPT díru na stejné úrovni jako je kontrolní ventil. Prohlédněte dávkovač a před vrtáním vypusťte vodu a vyndejte tablety. Dle vlastní volby můžete namontovat odvoňovací ventil, část R172060, nebo jiný vhodný vypouštěcí ventil, který je odolný vůči chemikáliím.

## Pokyny k plnění dávkovače pod úrovní hladiny

1. Vypněte čerpadlo a časový spínač
2. Vypněte regulační ventil.
3. Pod odkap umístěte čistou nádobu a uvolněte vypouštěcí ventil.
4. Buďte velice opatrní při manipulaci s dávkovačem. Nevdechujte výpary. Použijte ochranné pomůcky (rukavice apod.). Odstraňte víko a nechte vodu odtéct z dávkovače. Nádobu vyprazdňte zpět do bazénu.
5. Utáhněte vypouštěcí ventil a naplňte ho příslušnou velikostí tablet nebo tyčinek.
6. Poté, co se přesvědčíte, že O-kroužek je čistý, naolejovaný silikonem Lifegard a na správném místě, vyměňte uzávěr. Utahujte pouze ručně.
7. Opět uveďte do provozu čerpadlo a časový spínač.
8. Restartujte regulační ventil a uveďte do původní polohy. Zkontrolujte vedení vpusti a výpusti při každém plnění dávkovače. Je-li to potřeba vedení vyměňte jednou za rok.

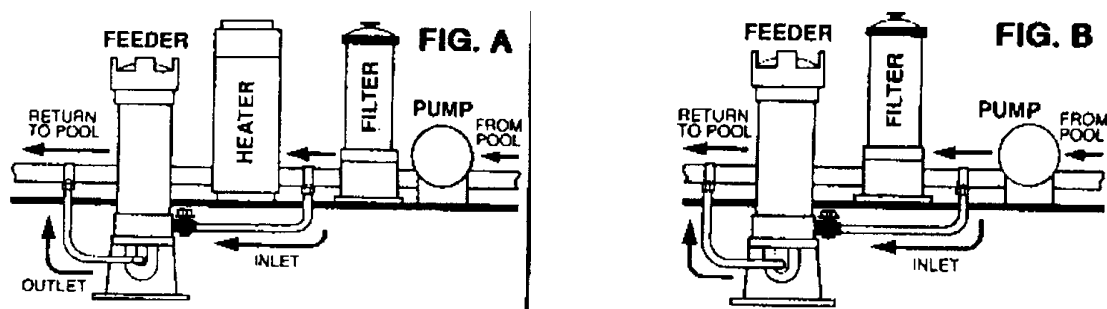


## # 300-302 Dávkovač chlóru / bromu

### Seznam dílů - popis k obrázku

Položka	Počet	Díl č.	Popis
1	1	172008	Šroubovací víko 3"
2	1	172009	O - kroužek
*3	1	172020	Regulační ventil
*4	1	172022	Regulační ventil chlóru
5	8	172023	3/8" x 1/4" trubky
*6	1	172029	1/4" spoj na potrubí
*8	1	172031	1/4" spoj na potrubí
9	2	170032	Spoj na potrubí s maticí
10	2	172033	Těsnění
11	2	172034	Šroubovací svorka
12	1	172035	Tělo dávkovače - výška # 300
12A	1	172075	Tělo dávkovače - výška # 300-19
12B	1	172076	Tělo dávkovače - výška # 300-29
12C	1	172035A	Tělo dávkovače - výška # 302
*13	1	172038	90stup. spoj na potrubí 1/4"
14	1	172037	Komora - pouze # 300
17	1	172052	Francouzský klíč na víko (možný doplněk)
18	1	172060	Regulační ventil 1/4" NPT x trubka s maticí
19	1	172036	Silikon
20	1	172061	Spojení regulačního ventilu a kolena
21	možný doplněk	172080	Kontrolka průtoku
23	možný doplněk	172288	1 1/2" - 2" Korozi-odolný regulační ventil
24	možný doplněk	172323	1/4" Korozi-odolný regulační ventil
25	1	172061B	Adaptér na stoupající potrubí
26	1	18761	6" stoupající potrubí o velikosti 3/8" Odx1/4" ID

\* Použito u starších modelů (chybí na obrázcích)



## NEBEZPEČÍ



### Čtěte pozorně !

Tento dávkovač je určen pouze pro Trichlor-triazinetrión nebo pomalu rozpustné Bromové tablety. **V žádném případě** nemíchejte Trichlor nebo Brom s Calciem Hypochlorite, jinými formami koncentrovaného chloru nebo dalšími chemikáliemi. **Hrozí nebezpečí výbuchu nebo ohně. Nikdy** nepoužívejte oleje nebo jiné mazivo k mazání O-kroužku. Olej při kontaktu s Trichlorem nebo Bromem se může vznítit. O-kroužek mazejte pouze silikonem Lifequard, který je k dostání u vašeho prodejce. Při odstraňování uzávěru dávkovače dejte **pozor na možné vdechnutí výparů**. Jestli-že musíte provést ošetření vody chemickým šokem, nebo použít kyselinu proti vodním řasám jinou, než která je obsažena v tabletách, nejprve **vypněte dávkovač nebo z něj vyjměte tablety do doby než se granule rozpustí a ošetření vody je skončeno**. V případě, že se tyto chemické prostředky v dávkovači smísí s tabletami může nastat **výbuch a/nebo požár**. Ve chvíli, kdy jsou již rozpuštěné použité tablety je bezpečné.

## Zabezpeční / ochrana zařízení - čtěte pozorně

Jelikož většina instalatérského potrubí není absolutně vzduchotěsná a směs vzduchu s chlorem způsobuje korozi kovu, je důležité chránit potrubí v intervalech kdy voda necirkuluje. (Při oběhu vody systémem ke korozi nemůže docházet). Koroze nebo narušení materiálu potrubí a dalších komponentů systému se může objevit i nezávisle na chlorování z těchto důvodů:

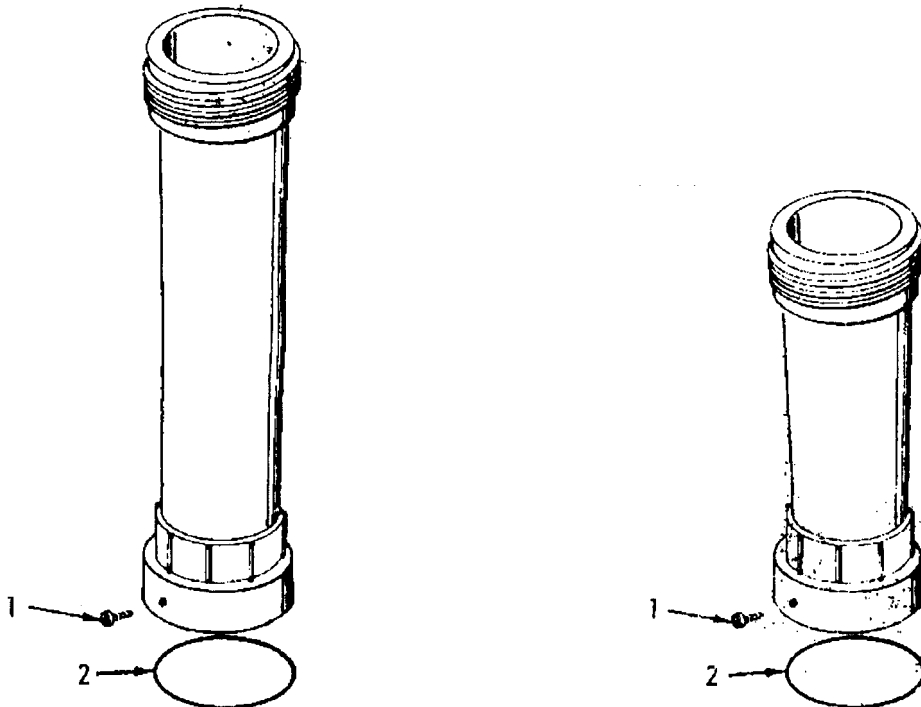
1. Rychlost průtoku vody je příliš vysoká.
2. Ph vody je nižší než 7.2.
3. Celková zásaditost je nižší než 100ppm.

Má-li váš bazén některé z tohoto zařízení, instalatérské práce se musí provést zvláštním způsobem aby byl zaručen bezproblémový chod zařízení:

1. Mosazná nebo bronzová dvířka, otáčivé ventily či ventily pro zpětný proplach.
2. Předchozí ventily vyrobeny z PVC nebo jiného plastu s kovovou hřídelí / pístem.
3. Filtry, topení, výměníky tepla nebo jiné příslušenství s kovovou nádržkou, hřídele / písty, smyčky nebo potrubí .
4. Nepoužívejte v měděném potrubí.

Instalace Rainbow č. R172288, č. R172323, č. R172324 pozitivní utěsnění, antikorozi kontrolní ventily zabrání vracení se korozních kapalin a plynů, které mohou poškodit zařízení s kovovými součástmi. Příklady uvedeny výše.

- Dbejte, aby ventil a potrubí se k sobě hodili.



**UPOZORNĚNÍ:** Máte-li v bazénu nainstalovány čističky, může se objevit poškození pokud materiál není kompatibilní s dávkovači nízkého PH Tri-chloru. U výrobce si předem zjistěte kompatibilitu.

## POKYNY PRO INSTALACI ZPĚTNÉHO VENTILU

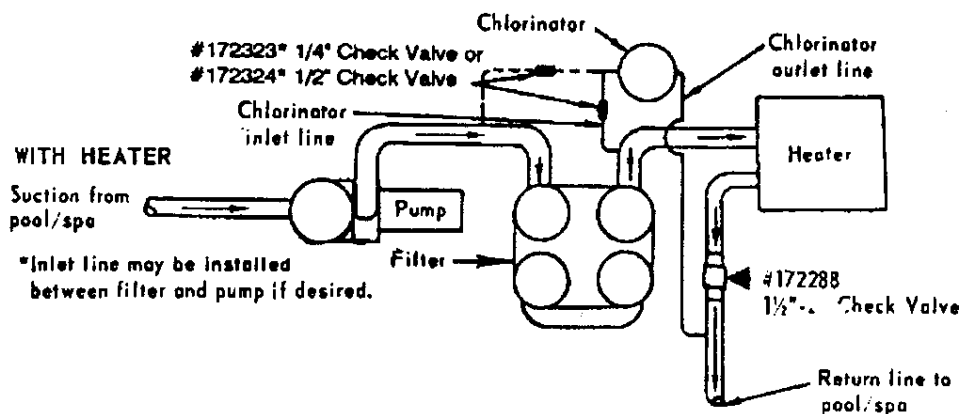
Poznámka: Ventil a potrubí se k sobě musí hodit. Přesvědčte se, že všechna čerpadla a časové spínače jsou v poloze OFF.

### # R172323 \* 1/4 " Zpětný ventil / # R172324 \* 1/2 " Zpětný ventil

1. Odřízněte vpust dávkovače chloru na požadované délce.
2. Zasuňte svírací matku přes konec trubky. Šipka ukazuje k dávkovači. Vsuňte ostrý konec kontrolního ventilu do trubky a pevně utáhněte matku. Postup opakujte také u druhého konce kontrolního ventilu.

### # R172288 1 1/2" - 2" Zpětný ventil

1. Odřízněte trubku v požadované délce, aby vyhovovala vaší situaci (podívejte se na náčrt níže).
2. Šipka zpětného ventilu ukazuje pryč od zařízení, ve směru toku vody do bazénu. Přilepte zpětný ventil za pomoci PVC lepidla



Poznámka: Používáte-li topení, musí být instalován požární vypínač nebo jeho ekvivalent k zabránění případných poškození a nesprávného chodu zpětného ventilu a popř. i dalšího zařízení, které by vysoká teplota mohla poškodit.

